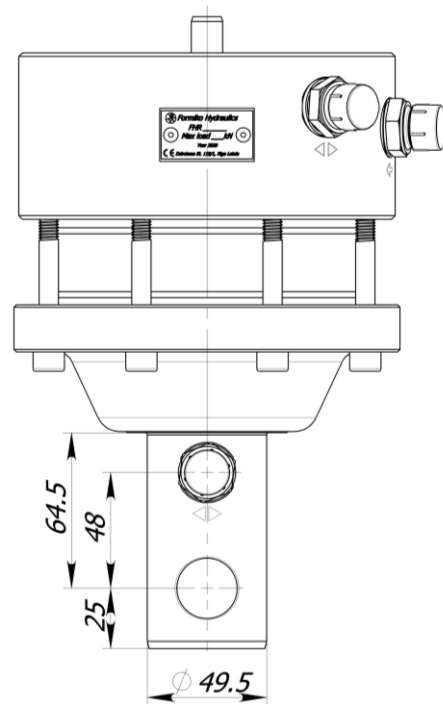
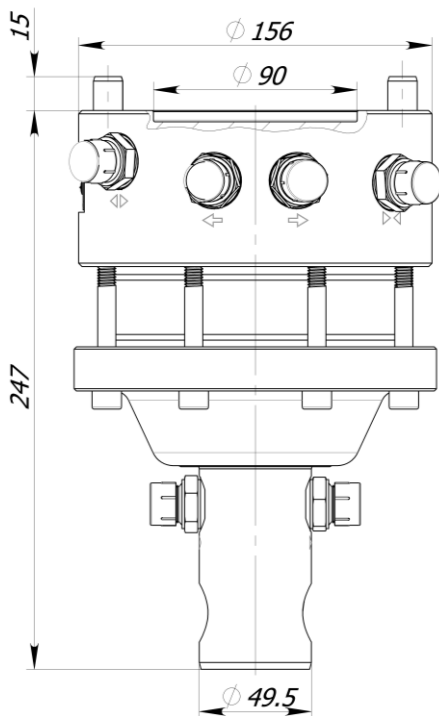
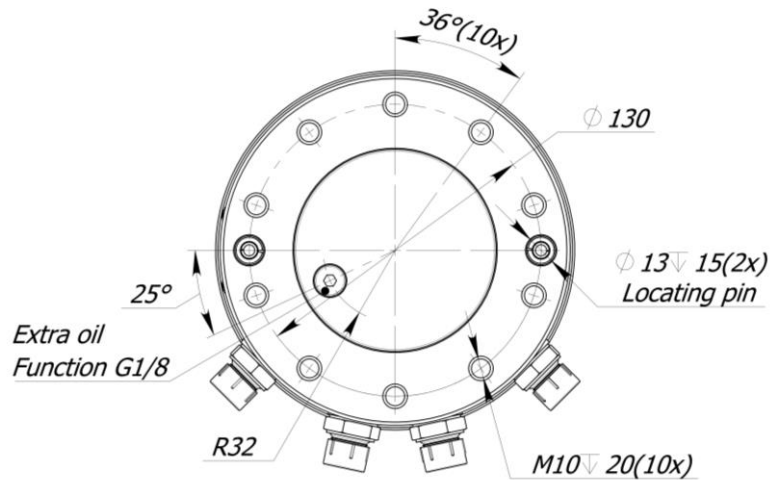


## FHR 3FL – 3 tonnás tengelyes rotátor



<b>FHR 3FL</b>	
Forgás	végtelen
Max. üz. nyomás	250 bar
Nyomaték (200 bárnál)	900 Nm
Max. tengelyterhelés	30 kN
Max. dinamikus terhelés	15 kN
Tömlőcsatlakozás	3/8"
Súly	18 kg