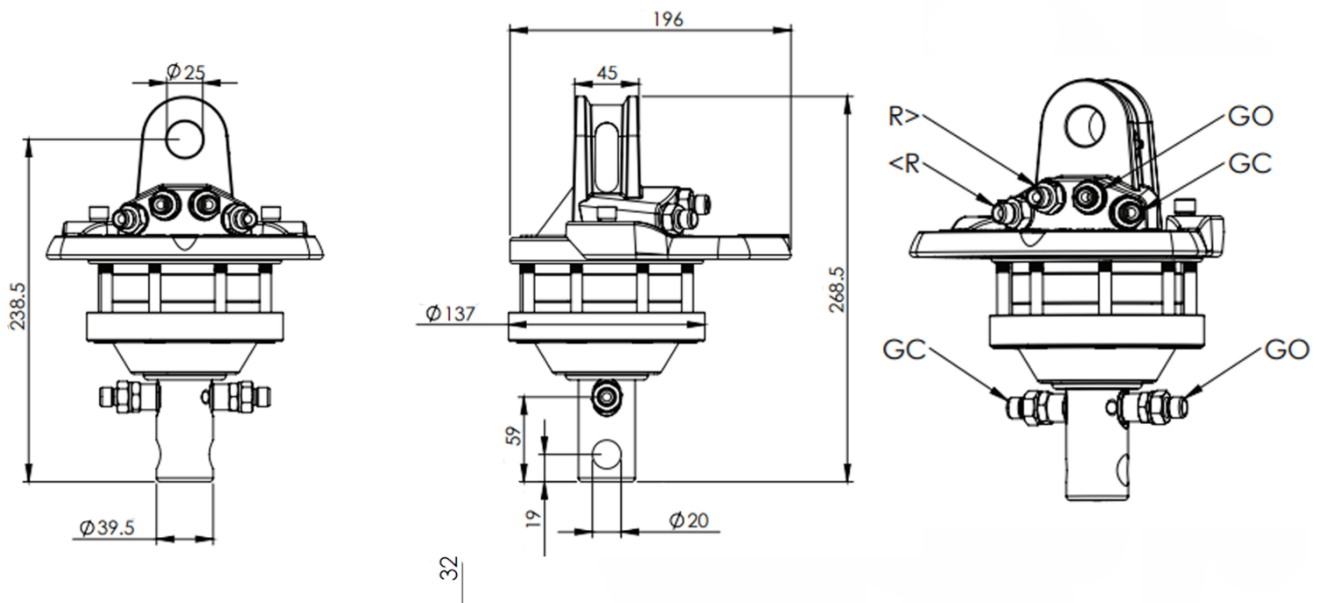


CR 100-W25A20 – 1 tonnás tengelyes rotátor



CR 100-W25A20	
Forgás	végtelen
Max. üz. nyomás	250 bar
Nyomaték (200 bárnál)	450 Nm
Max. tengelyterhelés	10 kN
Max. dinamikus terhelés	5 kN
Tömlőcsatlakozás	1/4"
Súly	10 kg