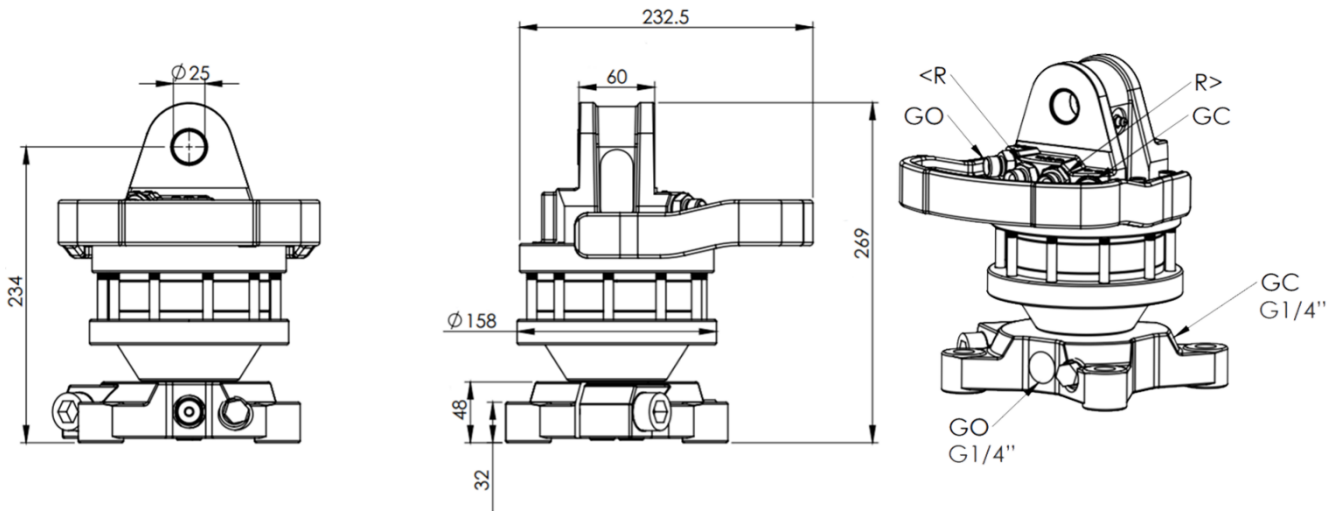
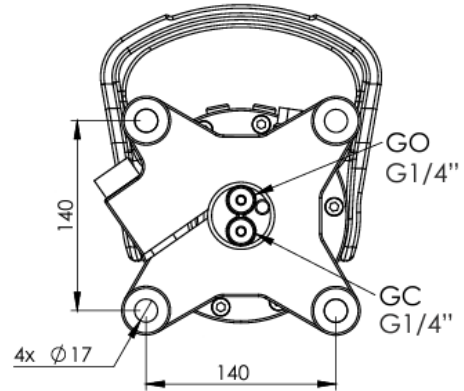


CR 300-W25F140 – 3 tonnás talpas rotátor



FINN ROTOR



CR 300-W25F140	
Forgás	végtelen
Max. üz. nyomás	250 bar
Nyomaték (200 bárnál)	900 Nm
Max. tengelyterhelés	30 kN
Max. dinamikus terhelés	15 kN
Tömlőcsatlakozás	3/8" és 1/4"
Súly	22 kg