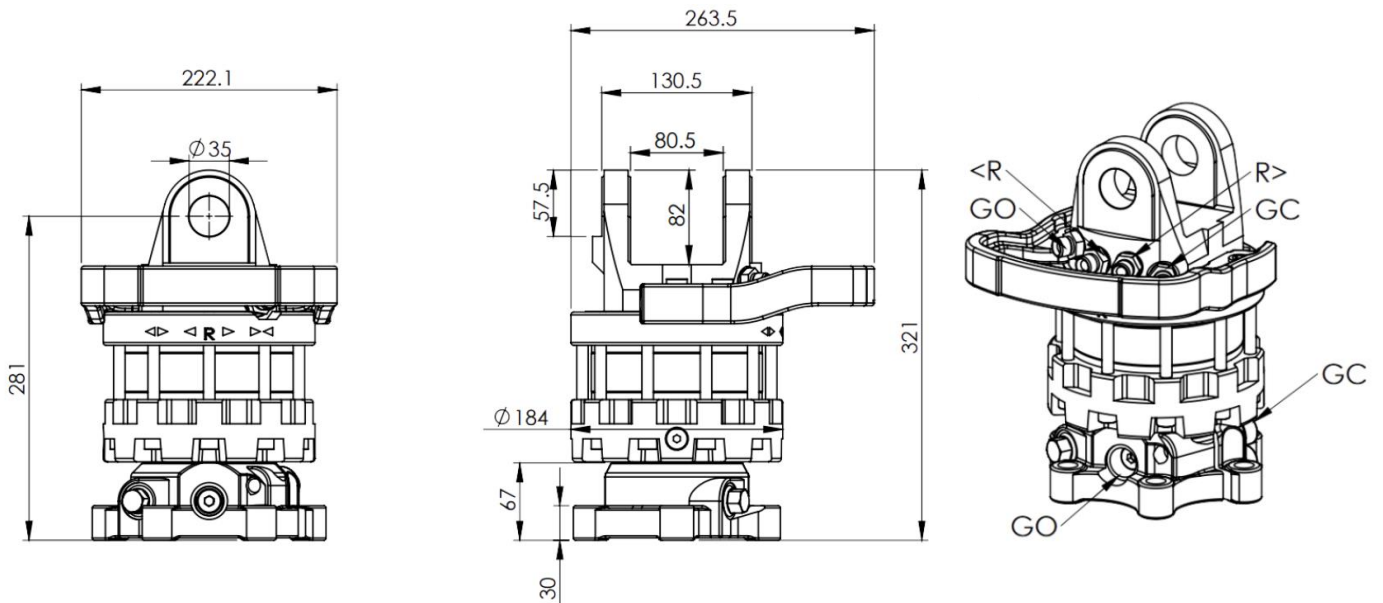
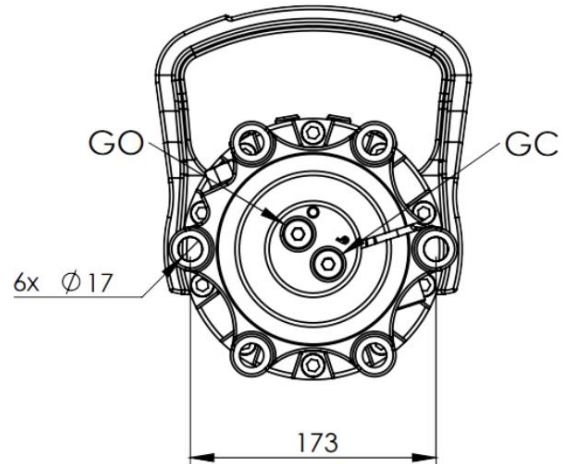


CR 500-WU35F173(6) – 5,5 tonnás talpas rotátor



FINN ROTOR



CR 500-WU35F173(6)	
Forgás	végtelen
Max. üz. nyomás	250 bar
Nyomaték (200 bárnál)	1400 Nm
Max. tengelyterhelés	55 kN
Max. dinamikus terhelés	25 kN
Tömlőcsatlakozás	3/8"
Súly	35 kg