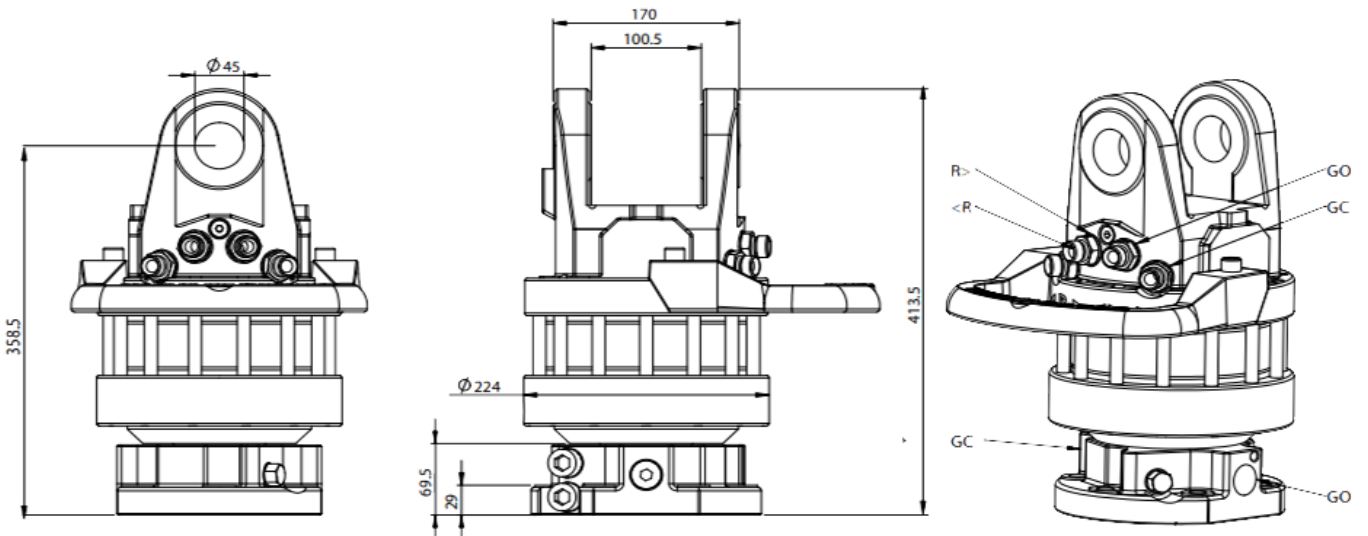
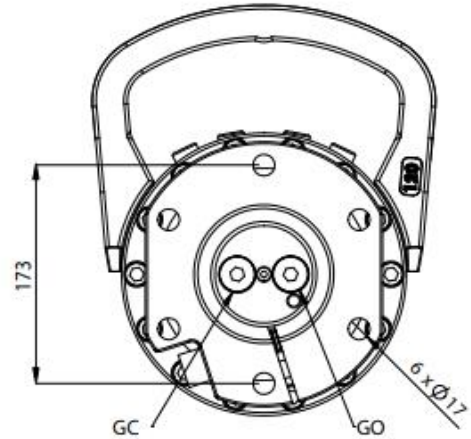


CR 1700-W45F173 – 16 tonnás talpas rotátor



CR 1700-W45F173	
Forgás	végtelen
Max. üz. nyomás	250 bar
Nyomaték (200 bárnál)	3300 Nm
Max. tengelyterhelés	160 kN
Max. dinamikus terhelés	60 kN
Tömlőcsatlakozás	1/2"
Súly	67 kg