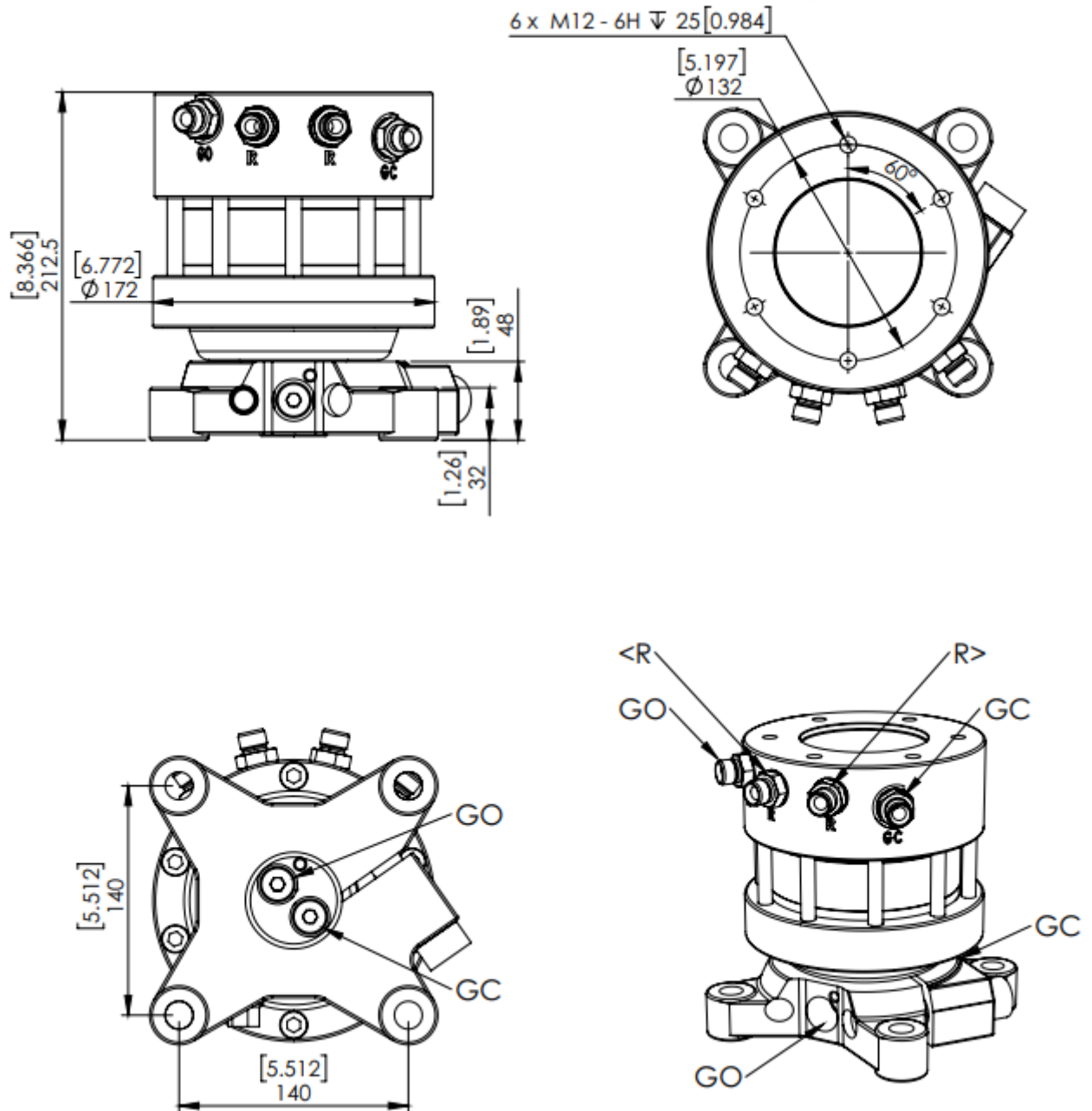


Finn-Rotor CR400-M12F140-222– 4,5 tonnás talpas rotátor

CR400-M12F140-222	
Forgás	végtelen
Max. üz. nyomás	250 bar
Nyomaték (200 bárnál)	1100 Nm
Max. tengelyterhelés	45 kN
Max. dinamikus terhelés	25 kN
Tömlőcsatlakozás	3/8"
Súly	27 kg