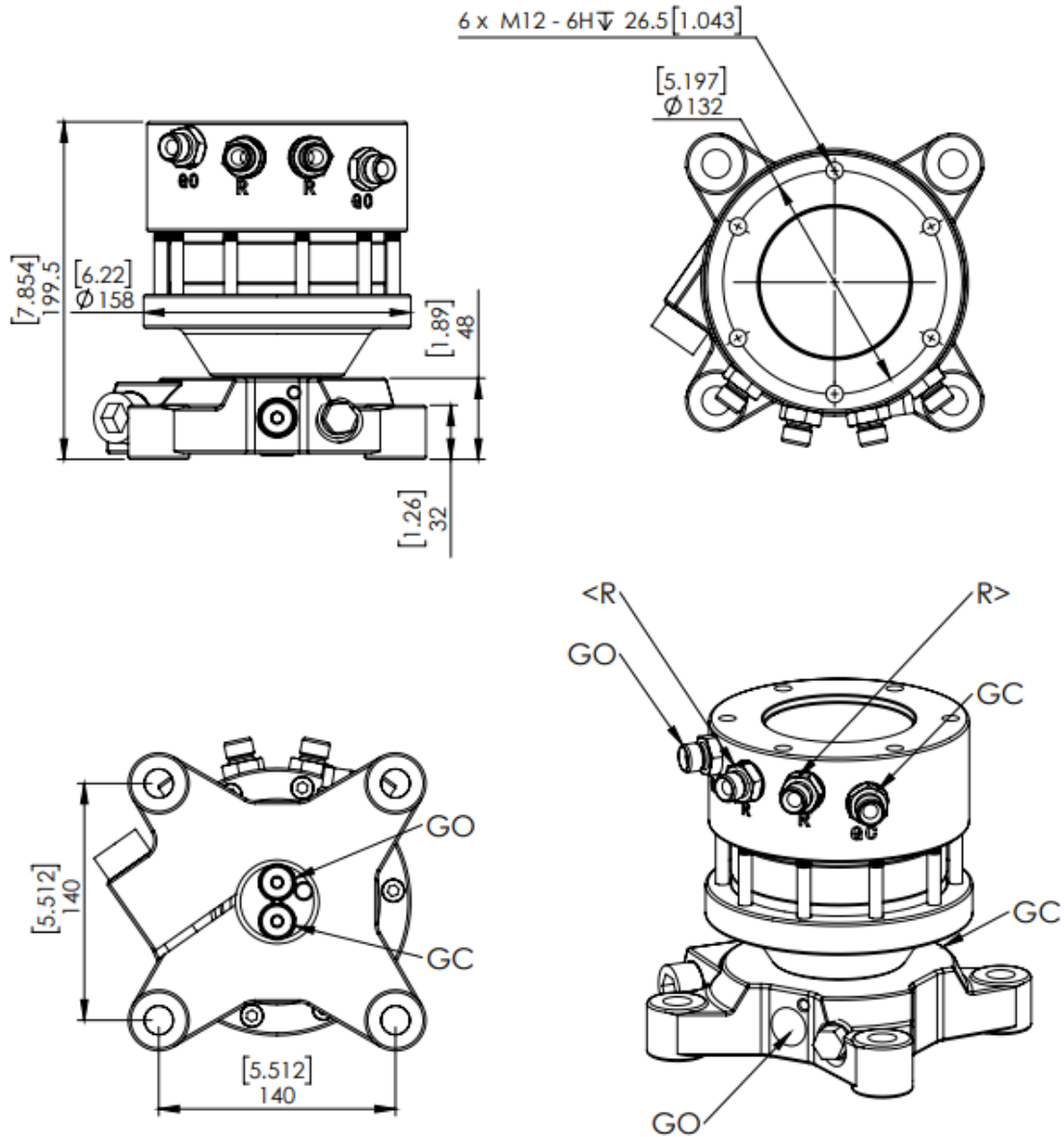


## CR300-M12F140-222 – 3 tonnás talpas rotátor



<b>CR300-M12F140-222</b>	
Forgás	végtelen
Max. üz. nyomás	250 bar
Nyomaték (200 bárnál)	900 Nm
Max. tengelyterhelés	30 kN
Max. dinamikus terhelés	15 kN
Tömlőcsatlakozás	3/8"
Súly	21 kg