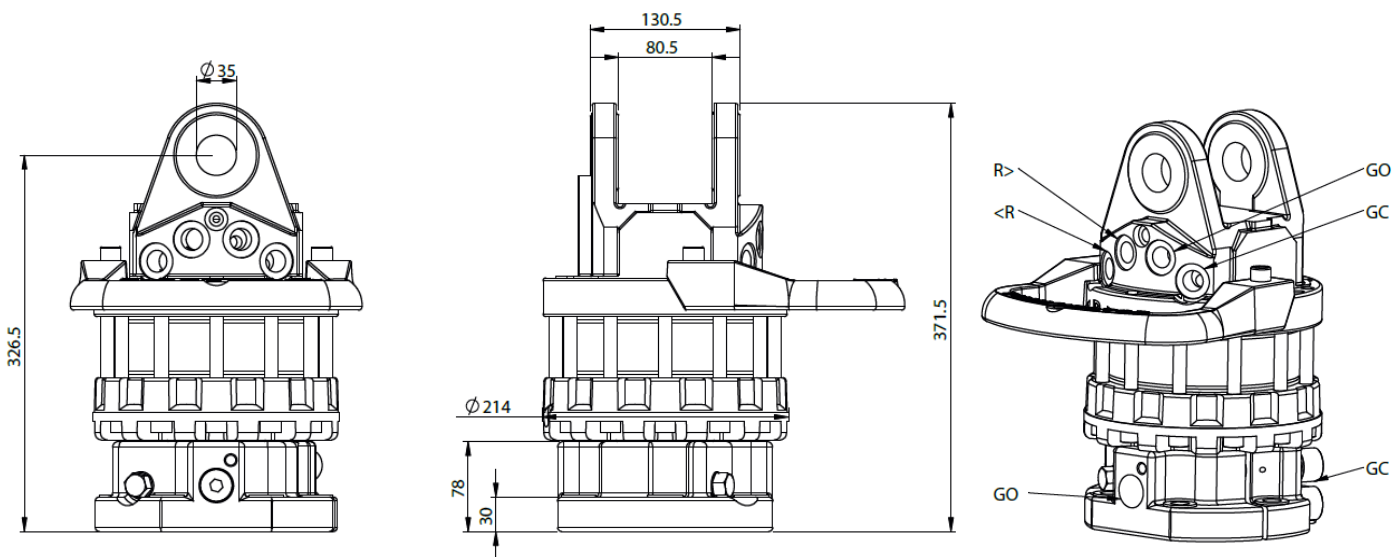
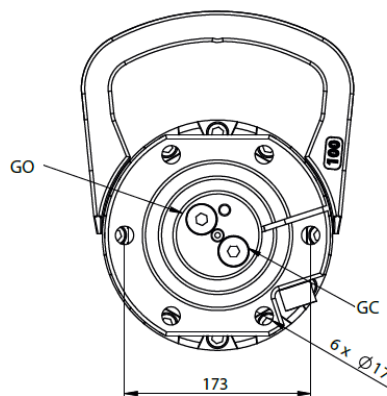


## CR 1100-W35F173 – 10 tonnás talpas rotátor



**FINN ROTOR**



<b>1100-W35F173</b>	
Forgás	végtelen
Max. üz. nyomás	250 bar
Nyomaték (250 bárnál)	2700 Nm
Max. tengelyterhelés	100 kN
Max. dinamikus terhelés	50 kN
Tömlőcsatlakozás	1/2"
Súly	56 kg