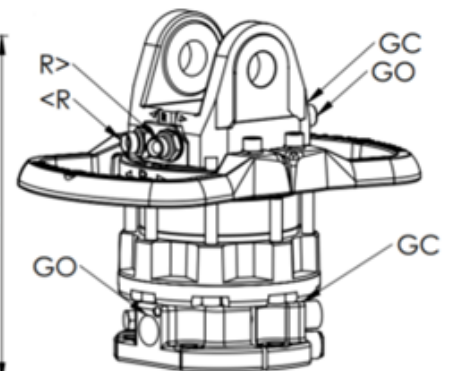
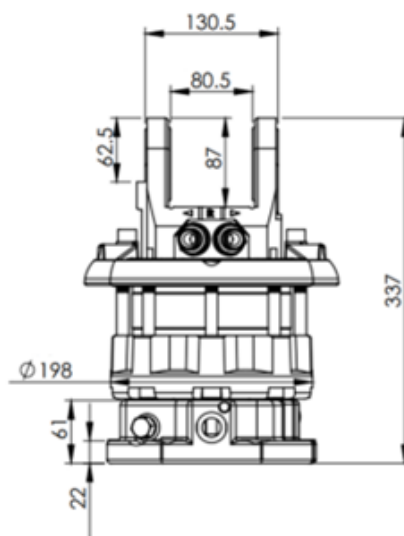
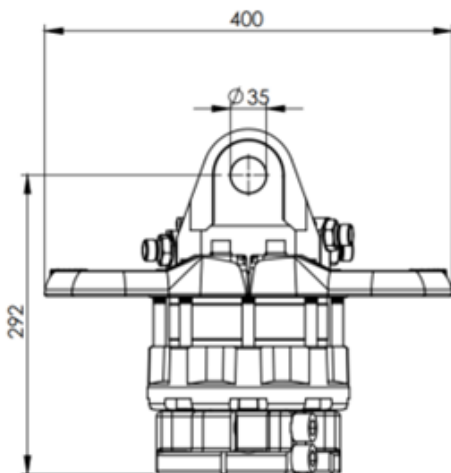
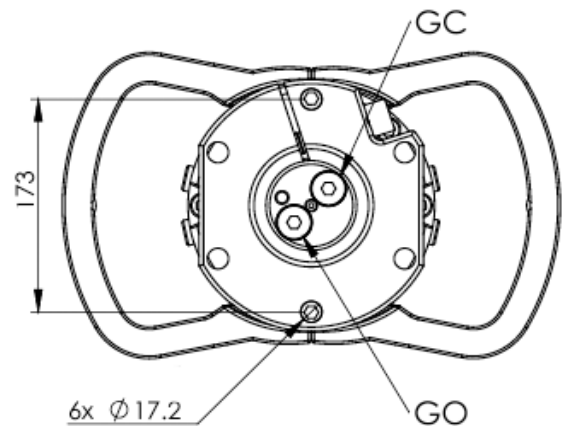


## CR 600-X35F173 – 6 tonnás talpas rotátor



**FINN ROTOR**



<b>CR 600-X35F173</b>	
Forgás	végtelen
Max. üz. nyomás	250 bar
Nyomaték (200 bárnál)	1800 Nm
Max. tengelyterhelés	60 kN
Max. dinamikus terhelés	30 kN
Tömlőcsatlakozás	1/2"
Súly	50 kg