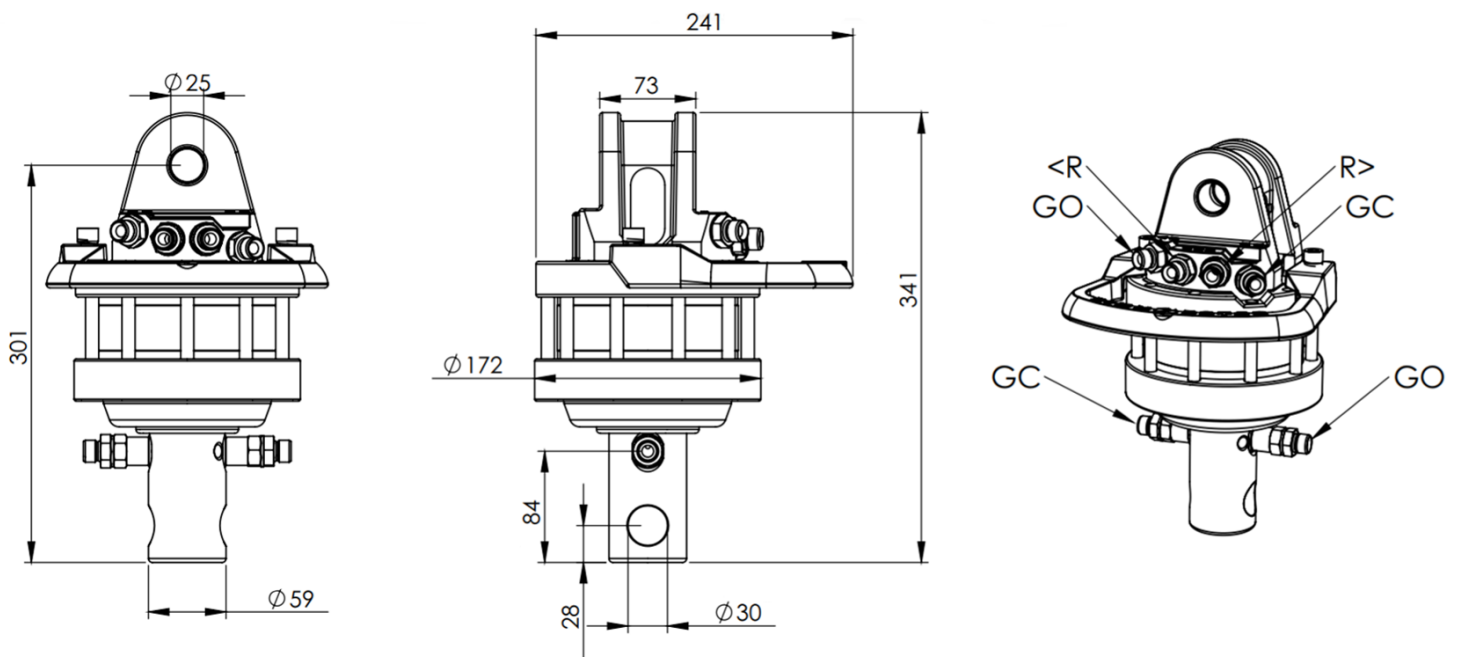


CR 400-W25A30 – 4,5 tonnás tengelyes rotátor



CR 400-W25A30	
Forgás	végtelen
Max. üz. nyomás	250 bar
Nyomaték (200 bárnál)	1100 Nm
Max. tengelyterhelés	45 kN
Max. dinamikus terhelés	20 kN
Tömlőcsatlakozás	3/8"
Súly	23 kg