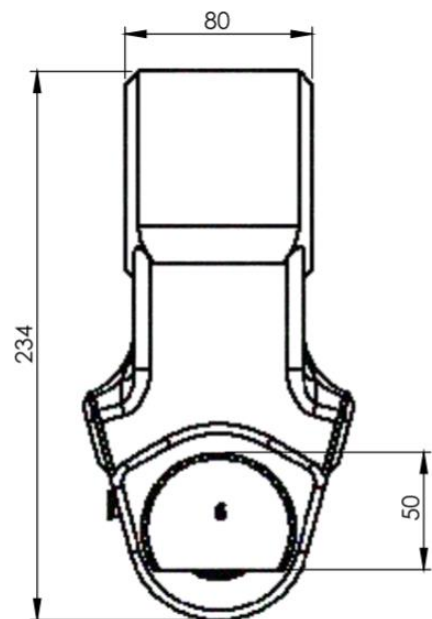
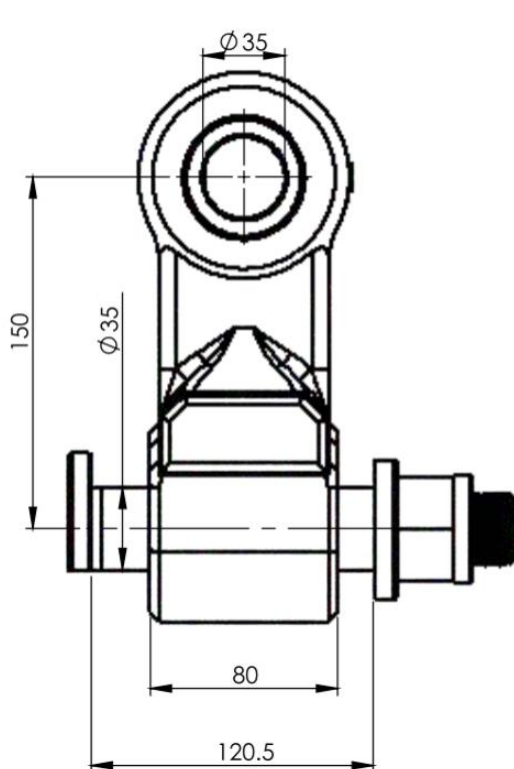


CL 80/35-80/35 függeszték (rövid)



CL 80/35-80/35	
Max. tengelyterhelés	45 kN
Max. dinamikus terhelés	25 kN
Súly	8 kg