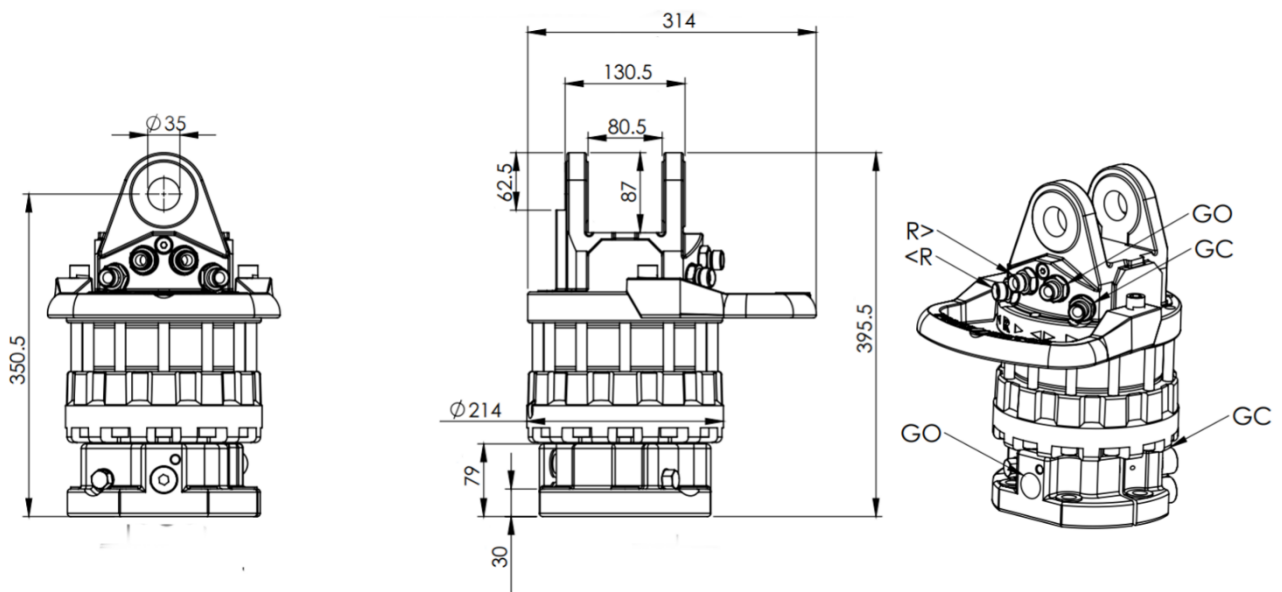
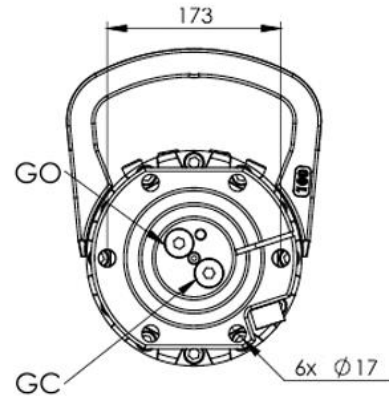


## CR 1000-W35F173 – 10 tonnás talpas rotátor

<b>CR 1000-W35F173</b>	
Forgás	végtelen
Max. üz. nyomás	250 bar
Nyomaték (200 bárnál)	2900 Nm
Max. tengelyterhelés	100 kN
Max. dinamikus terhelés	50 kN
Tömlőcsatlakozás	1/2"
Súly	64 kg